

TECHNICAL SHEET

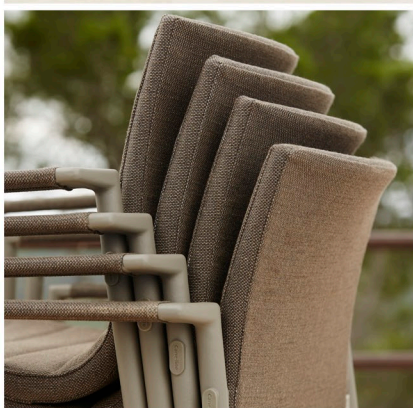
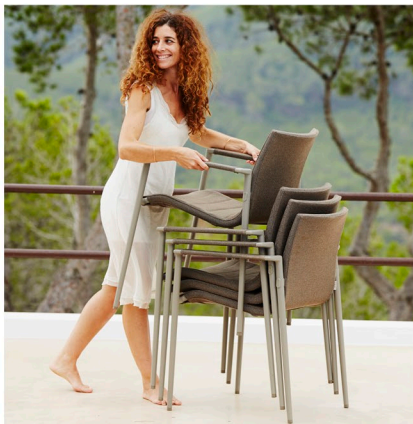
CORE



Cane-line®



Inspiration



8433 Core, chair

Design by Foersom & Hiort-Lorenzen MDD



SFTG Grey



SFTB Brown

Beskrivelse/Description/Beschreibung

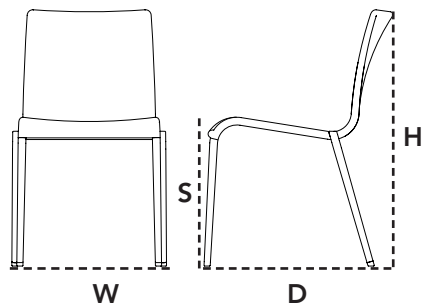
Core spisestolen uden arm er fremstillet med det unikke nye materiale Cane-line SoftTouch®. Det bløde og komfortable materiale er designet til at kunne tåle årstidernes rasen, og kombineret med en kerne af QuickDryFoam, kræver stolen et minimum af vedligeholdelse. Et af målene i designet af stole, var at skabe en komfortabel spisestol, hvor en hynde ikke var nødvendig. Samtidig er der lagt vægt på, at stolen er stabelbar. Core er designet af den danske designduo Foersom & Hiort-Lorenzen MDD.

Our Core dining chair wo/armrest is made in the unique new Cane-line SoftTouch® material. The new soft and comfortable SoftTouch material is optimal for outdoor use. The SoftTouch material combines the soft feel know from a traditional indoor furniture fabric, with the unique outdoor all weather ability known from the Cane-line Tex® material. The overall aim was to create a highly comfortable dining chair without a cushion. Another demand to the design was to create a chair that was functional no matter the space available. Therefore it stacks well and has a lightweight construction allowing easy storage. The Core dining chair wo/arm is therefore both versatile and practical.

Der Core Esststuhl mit Armlehnen ist mit dem einzigartigen, weichen Cane-line SoftTouch® Material bezogen. Dieses, speziell für Cane-line angefertigte Material ist hervorragend im Außenbereich einsetzbar, obwohl die Weichheit und Stofflichkeit an ein Polsterstoff für den Innenbereich erinnert. Das Ziel war es, einen höchst komfortablen Stuhl ohne Kissen zu kreieren. Ausserdem sollte der Stuhl praktisch und überall einsatzbereit sein. Dies ist dem renommierten dänischen Designduo Foersom & Hiort-Lorenzen MDD gelungen; Core ist leicht, bequem, stapelbar und wetterfest. Der Core Stuhl ist sowohl mit als auch ohne Armlehnen erhältlich.

Dimensioner/Dimensions/Dimensionen

W	50cm	19.7"
D	63cm	24.9"
H	83cm	32.7"
S	46cm	18.2"
Wgt	4,1kg	9lbs



8434 Core, armchair

Design by Foersom & Hiort-Lorenzen MDD



SFTG Grey



SFTB Brown

Beskrivelse/Description/Beschreibung

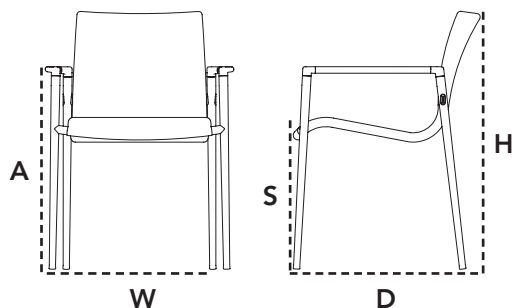
Core spisestolen med armlæn er fremstillet med det unikke nye materiale Cane-line SoftTouch®. Det bløde og komfortable materiale er designet til at kunne tåle årstidernes rasen, og kombineret med en kerne af QuickDryFoam, kræver stolen et minimum af vedligeholdelse. Et af målene i designet af stolen, var at skabe en komfortabel spisestol, hvor en hynde ikke var nødvendig. Samtidig er der lagt vægt på, at stolen er stabelbar. Core er designet af den danske designduo Foersom & Hiort-Lorenzen MDD.

The Core dining chair in the unique new Cane-line SoftTouch® material takes outdoor dining to a whole new level. The soft and comfortable SoftTouch material combines form and function in an optimal way. SoftTouch combines the soft feel know from a traditional indoor furniture fabric, with the unique outdoor all weather functions know from the Cane-line Tex®. With SoftTouch you get the popular and unique Cane-line Quickdry function in combination with a soft and homely feel. A touch and a look normally only seen in indoor furniture but most importantly you can just leave it outdoor with a minimum of maintenance. The overall aim was to create a highly comfortable dining chair without a cushion. Another demand to the design was to create a chair that was functional no matter the space available. Therefore it stacks well and has a lightweight construction allowing easy storage. The Core dining chair is therefore both versatile and practical.

Der Core Stuhl mit einem Bezug aus dem einzigartigen und neuen Material Cane-line SoftTouch® hebt Gartenstühle in neue Höhen. Das weiche und anschmiegsame Material SoftTouch kombiniert Funktionalität mit Komfort auf neue Weise. Es erinnert mit seiner angenehmen Oberfläche an Innenpolstermöbel, besitzt aber dennoch die wetterfesten und pflegeleichten Eigenschaften des herkömmlichen Cane-line Tex® Materials. Ziel war es, einen Gartenstuhl zu kreieren, der auch ohne Kissenauflage absoluten Komfort bildet. Durch den einzigartigen gesteppten Bezug wird eine Auflage überflüssig, ohne dadurch am Sitzkomfort zu sparen. Der Core Sessel ist leicht in Optik und Gewicht, ausserdem stabelbar und somit auch optimal bei wenig Platz. Der Core Sessel wurde von Foersom & Hiort-Lorenzen MDD entworfen.

Dimensioner/Dimensions/Dimensionen

W	60cm	23.7"
D	63cm	24.9"
H	83cm	32.7"
S	46cm	18.2"
A	65cm	25"
Wgt	4,9kg	10.8lbs



8435 Core, lounge chair

Design by Foersom & Hiort-Lorenzen MDD



SFTG Grey

Beskrivelse/Description/Beschreibung

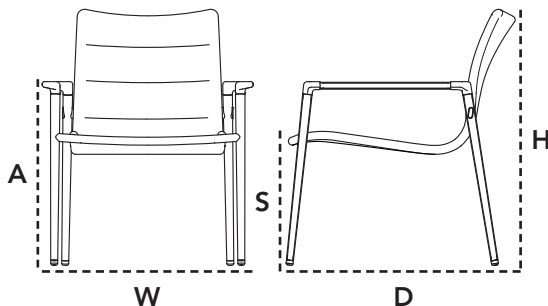
Vores Core lounge stol er udviklet til at gøre dit liv så behageligt som muligt, uanset om du ønsker at nyde et par øjeblikke eller slappe af og nyde en lang og afslappende aften. Core stolen er produceret med vores komfortable Cane-line SoftTouch® stof med QuickDryFoam®, hvilket er meget vejrbestandigt og kun kræver et minimum af vedligeholdelse. Målet var at skabe en meget behagelig lounge stol uden en pude. Et andet krav til designet var at skabe en stolsamling, der var funktionel uanset pladsen. Derfor stables den godt og har en let konstruktion, der gør den nem at opbevare. Core lounge stolen er både alsidig og praktisk.

Our Core lounge chair collection consists of a family of products developed to make your life as comfortable as possible no matter whether you wish to enjoy a few moments rest or unwind and enjoy a long and relaxing evening. Like our Core dining collection we have managed to combine our comfortable Cane-line SoftTouch® fabric with QuickDryFoam® by quilting them and thereby creating a look normally seen in indoor furniture – and most importantly you can just leave it outdoor with a minimum of maintenance. The aim was to create a highly comfortable lounge chair without a cushion. Another demand to the design was to create a chair collection that was functional no matter the space available. Therefore it stacks well and has a lightweight construction allowing easy storage. The Core garden chair collection is therefore both versatile and practical.

Die Loungestühle unserer Core Kollektion wurden entwickelt, um Ihnen das Leben so angenehm wie möglich zu gestalten, egal, ob Sie sich nur eine kurze Zeit entspannen wollen oder einen langen Abend genießen wollen. Wie bei den Tischen unserer Core Kollektion haben wir es auch hier geschafft, unser komfortables Cane-line Softtouch® Material mit QuickDryFoam® zu verbinden. Damit gleichen unsere Gartenmöbel im Aussehen Möbeln im Innenbereich, aber benötigen nur wenig Pflege. Unser Ziel war es einen Loungestuhl zu kreieren, der auch ohne Kissen sehr komfortabel ist. Eine weitere Bedingung war, dass der Gartenstuhl praktisch und leicht aufzubewahren ist. Dies alles ist dem berühmten dänischen Designern Foersom & Hiort-Lorenzen MDD mit unserem Core Gartenstuhl gelungen.

Dimensioner/Dimensions/Dimensionen

W	67cm	26.4"
D	65cm	25.6"
H	78cm	30.8"
S	41cm	16.2"
A	58,5cm	23"
Wgt	8kg	17.6lbs



8436 Core, highback chair

Design by Foersom & Hiort-Lorenzen MDD



SFTG Grey

Beskrivelse/Description/Beschreibung

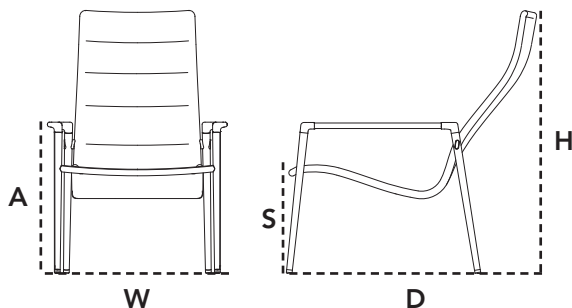
Vores Core highback lounge stol er designet til at gøre dit liv så komfortabelt som muligt, uanset om du ønsker at slappe af i en kort stund eller vil nyde en lang og afslappende aften. Ligesom de andre produkter i Core serien er det lykkedes os at kombinere vores komfortable materiale Cane-line Softtouch® med QuickDryFoam®. Det bløde og komfortable nye materiale er designet til at kunne tåle årstidernes rasen og derfor kræver stolen et minimum af vedligeholdelse. Core serien er designet af den danske designerduo Foersom & Hiort-Lorenzen MDD.

Our Core highback lounge chair is designed to make your life as comfortable as possible no matter whether you wish to enjoy a few moments rest or enjoy a long and relaxing evening. Like the other products in the Core series, we have here managed to combine our comfortable Cane-line SoftTouch® fabric with QuickDryFoam®. By quilting the fabric to the frame we have created a look normally seen in indoor furniture – and most importantly you can just leave it outdoor with a minimum of maintenance.

Unser Core Highbacksessel wurde entwickelt, um Ihnen das Leben so angenehm wie möglich zu machen, egal ob Sie nur kurze Zeit entspannen möchten oder in ihm einen langen Abend genießen wollen. Wie all unsere Produkte aus der Core Kollektion haben wir auch hier unser komfortables Cane-line SoftTouch® Material mit QuickDryFoam® kombiniert. Dies gibt unseren pflegeleichten Gartenmöbeln einen Aussehen, das normalerweise nur Möbeln im Innenbereich vorbehalten ist. Die Core Collection wurde von den dänischen Designern Foersom & Hiort-Lorenzen MDD kreiert.

Dimensioner/Dimensions/Dimensionen

W	69cm	27.2"
D	95cm	37.5"
H	100cm	39.4"
S	41cm	16.2"
A	58cm	22.8"
Wgt	10kg	22.1lbs



8535 Core, deck chair

Design by Foersom & Hiort-Lorenzen MDD



SFTG Grey

Beskrivelse/Description/Beschreibung

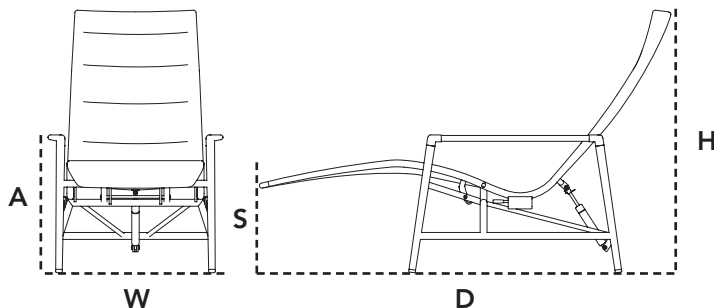
Core liggestolen minder om den traditionelle chaise-lounge. Dog har Core liggestolen en unik funktion i form af integreret mulig vippefunktion. Det moderne og enkle design gør, at stolen passer ind alle steder, hvor der er behov for at slappe af i en komfortabel stol, hvor man kan hvile sig og nyde livet. Core dækstolen er designet af Foersom & Hiort-Lorenzen MDD. Rammen på Core dækstolen er fremstillet i vejrbestandigt pulverlakeret aluminium, så den kan bruges udendørs. Stolen kan naturligvis også bruges indendørs. Polstringen er fremstillet af det unikke og stærke Cane-line SoftTouch® stof, som er nem at rengøre og kun kræver et minimum af vedligeholdelse.

The Core deck chair is reminiscent of the traditional chaise lounge. However, the Core deck chair has the unique function of a reclining deck chair. The modern and silent design makes the chair blend in wherever there is a need for a relaxing, comfortable moment to unwind and enjoy life. The Core deck chair frame is made in all-weather, powder-coated aluminium to suit outdoor use – although it may be used indoors as well. The upholstery is made from the unique and strong Cane-line SoftTouch® fabric, which allows for easy cleaning and maintenance.

Der Core Sonnenstuhl ist eine Reminiszenz an die klassische Chaiselongue, jedoch mit der einzigartigen Funktion eines Liegestuhls. Durch sein modernes und unaufgeregtes Design passt dieser Sonnenstuhl überall hin, wo es darum geht, bequem zu entspannen, abzuschalten und das Leben zu genießen. Entworfen wurde der Core Sonnenstuhl von Foersom & Hiort-Lorenzen MDD. Der Rahmen des Core Sonnenstuhls besteht aus witterungsbeständigem, pulverbeschichtetem Aluminium zum Gebrauch im Freien, doch ist er auch für Innenräume geeignet. Die Polsterauflage besteht aus pflegeleichtem und strapazierfähigem Cane-line SoftTouch®. Der Core Sonnenstuhl ist in SoftTouch Grau erhältlich und wurde entworfen von Foersom & Hiort-Lorenzen MDD.

Dimensioner/Dimensions/Dimensionen

W	155cm	61.1"
D	67cm	26.4"
H	102cm	40.2"
S	42cm	16.6"
A	52cm	20.5"
Wgt	19,3kg	42.6lbs



5027 Core, table

Design by Foersom & Hiort-Lorenzen MDD



ALT Grey



ATT Taupe

Beskrivelse/Description/Beschreibung

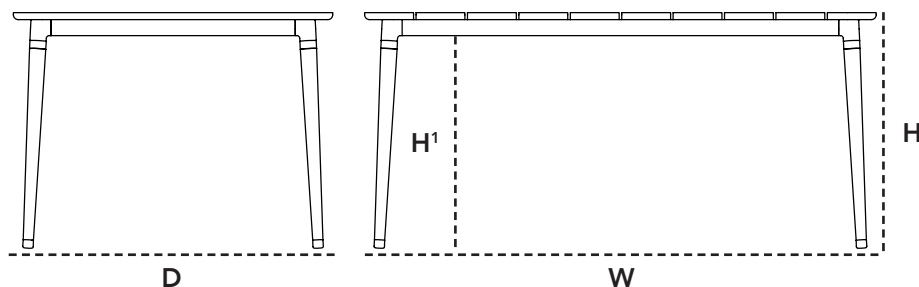
Cane-lines flotte havebord, Core, er et moderne teaktræs bord. Core stellet er fremstillet af aluminiums profiler, og bordpladen består af teaktræslameller, leveret af WWF/GFTN-certificerede leverandører. Core bordet fås i forskellige størrelser, og stellet fås i to forskellige farver, lava grå og taupe. Core havebordet er designet af Foersom & Hiort-Lorenzen MDD.

Core table combines the classic with the modern and lifts the use of teak in outdoor furniture to new levels. The soft curves of the table top are paired with a frame of conical pipes in powder coated aluminium. The result is a table that in spite of its light appearance is very strong and hardwearing. The teak slats are hand-selected and of highest quality, supplied by WWF/GFTN certified members in Indonesia. The Core tables come in three different sizes and two frame colours enabling you to find the right table for your needs.

Der elegante Core Gartentisch ist eine moderne Ausgabe der klassischen Teakgartenmöbel. Das Gestell ist aus pulverlackiertem Aluminium und die Tischplatte aus Teaklamellen gefertigt. Diese Materialien sind witterungsbeständig und pflegeleicht und der Tisch kann das Jahr über im Freien gelassen werden. Die unbehandelten Teaklamellen haben einen natürlichen, warmen Farbton und werden mit der Zeit eine silber-grau Patina erhalten, wenn sie nicht geölt werden. Der Core Gartentisch wurde von den bekannten dänischen Möbelarchitekten Foersom & Hiort-Lorenzen MDD entworfen. Der Core Gartentisch ist in drei Größen und zwei Gestellfarben erhältlich. Wir empfehlen, den Gartentisch im Winter oder beim längerem Nichtnutzen unter einem Cover aufzubewahren. Dies erleichtert auch den Frühlingsputz.

Dimensioner/Dimensions/Dimensionen

W	160cm	63"
D	100cm	39.4"
H	74cm	29.2"
H ¹	66,8cm	26.3"
Wgt	38,1kg	84lbs



5028 Core, table

Design by Foersom & Hiort-Lorenzen MDD



ALT Grey



ATT Taupe

Beskrivelse/Description/Beschreibung

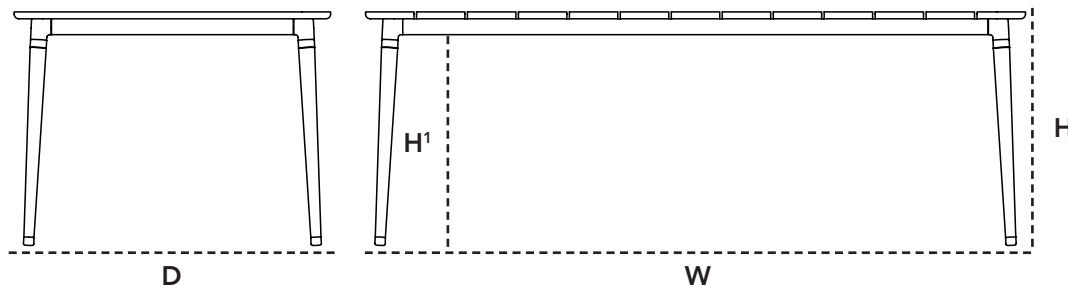
Cane-line's flotte havebord, Core, er et moderne teaktræs bord. Core stellet er fremstillet af aluminiums profiler, og bordpladen består af teaktræslameller, leveret af WWF/GFTN-certificerede leverandører. Core bordet fås i forskellige størrelser, og stellet fås i to forskellige farver, lava grå og taupe. Core havebordet er designet af Foersom & Hiort-Lorenzen MDD.

Core table combines the classic with the modern and lifts the use of teak in outdoor furniture to new levels. The soft curves of the table top are paired with a frame of conical pipes in powder coated aluminium. The result is a table that in spite of its light appearance is very strong and hardwearing. The teak slats are hand-selected and of highest quality, supplied by WWF/GFTN certified members in Indonesia. The Core tables come in three different sizes and two frame colours enabling you to find the right table for your needs.

Der elegante Core Gartentisch ist eine moderne Ausgabe der klassischen Teakgartenmöbel. Das Gestell ist aus pulverlackiertem Aluminium und die Tischplatte aus Teaklamellen gefertigt. Diese Materialien sind witterungsbeständig und pflegeleicht und der Tisch kann das Jahr über im Freien gelassen werden. Die unbehandelten Teaklamellen haben einen natürlichen, warmen Farbton und werden mit der Zeit eine silber-grau Patina erhalten, wenn sie nicht geölt werden. Der Core Gartentisch wurde von den bekannten dänischen Möbelarchitekten Foersom & Hiort-Lorenzen MDD entworfen. Der Core Gartentisch ist in drei Größen und zwei Gestellfarben erhältlich. Wir empfehlen, den Gartentisch im Winter oder beim längerem Nichtnutzen unter einem Cover aufzubewahren. Dies erleichtert auch den Frühlingsputz.

Dimensioner/Dimensions/Dimensionen

W	210cm	82.7"
D	100cm	39.4"
H	74cm	29.2"
H ¹	66,8cm	26.3"
Wgt	54kg	119.1lbs



5029 Core, table

Design by Foersom & Hiort-Lorenzen MDD



ALT Grey

ATT Taupe

Beskrivelse/Description/Beschreibung

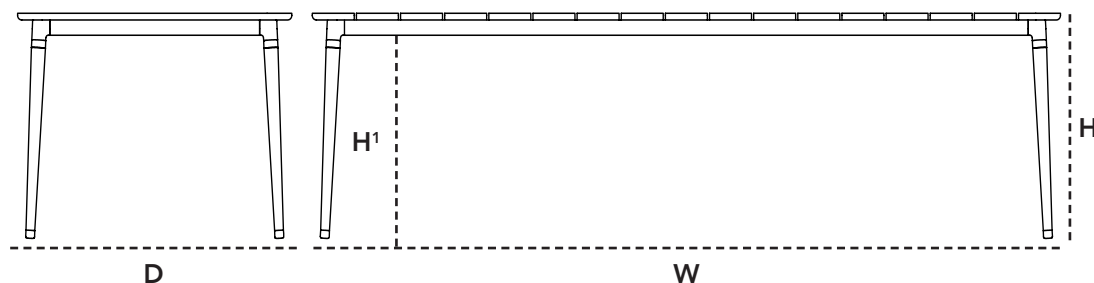
Cane-lines flotte havebord, Core, er et moderne teaktræs bord. Core stellet er fremstillet af aluminiums profiler, og bordpladen består af teaktræslameller, leveret af WWF/GFTN-certificerede leverandører. Core bordet fås i forskellige størrelser, og stellet fås i to forskellige farver, lava grå og taupe. Core havebordet er designet af Foersom & Hiort-Lorenzen MDD.

Core table combines the classic with the modern and lifts the use of teak in outdoor furniture to new levels. The soft curves of the table top are paired with a frame of conical pipes in powder coated aluminium. The result is a table that in spite of its light appearance is very strong and hardwearing. The teak slats are hand-selected and of highest quality, supplied by WWF/GFTN certified members in Indonesia. The Core tables come in three different sizes and two frame colours enabling you to find the right table for your needs.

Der elegante Core Gartentisch ist eine moderne Ausgabe der klassischen Teakgartenmöbel. Das Gestell ist aus pulverlackiertem Aluminium und die Tischplatte aus Teaklamellen gefertigt. Diese Materialien sind witterungsbeständig und pflegeleicht und der Tisch kann das Jahr über im Freien gelassen werden. Die unbehandelten Teaklamellen haben einen natürlichen, warmen Farbton und werden mit der Zeit eine silber-grau Patina erhalten, wenn sie nicht geölt werden. Der Core Gartentisch wurde von den bekannten dänischen Möbelarchitekten Foersom & Hiort-LorenzenMDD entworfen. Der Core Gartentisch ist in drei Größen und zwei Gestellfarben erhältlich. Wir empfehlen, den Gartentisch im Winter oder beim längerem Nichtnutzen unter einem Cover aufzubewahren. Dies erleichtert auch den Frühlingsputz.

Dimensioner/Dimensions/Dimensionen

W	274cm	107.9"
D	100cm	39.4"
H	74cm	29.2"
H ¹	66,8cm	26.3"
Wgt	68kg	149.9lbs



Cane-line SoftTouch®

Vedligeholdelsesvejledning/Maintenance/Pflegehinweise



Materiale

Cane-line SoftTouch® er et patenteret stof, som bliver produceret eksklusivt for Cane-line. SoftTouch® er en kombination af den hårdføre Cane-line Tex® og den bløde, komfortable Sunbrella, som resulterer i en blød, men hårdfør overflade. Hynder med Cane-line SoftTouch® leveres med QuickDryFoam®, som sikrer maksimal dræning og luftcirkulation. Hynden tørrer herved hurtigere, når den har været udsat for regn og fugt. QuickDryFoam®-skummet har ligeledes en antibakteriel beskyttelse, som nedsætter risikoen for svamp- og mugdannelse i hynden.

Vedligeholdelse

Da produktet står udenfor i længere perioder ad gangen, er det vigtigt, at det regelmæssigt rengøres med en blød børste og vand og sæbe. Derved fjernes overfladesnavs løbende, som f.eks. nedfaldsblade, bær, pollen og fugleklatrer. Man undgår derfor, at snavset gror fast og vil være vanskeligt at fjerne. Det er vigtigt at stille hynderne i lodret position efter endt brug. Dette vil give optimal dræning af hynderne og derved minimere dannelsen af mug mv. Hynden har en antibakteriel beskyttelse i skumkernen, som har maksimal effekt ved korrekt dræning af hynderne. Bemærk at der trods den antibakterielle beskyttelse stadig kan dannes mug mellem hyndens inder- og ydercover, hvis hynden ikke har været drænet eller rengjort ordentligt.

Er uheldet ude og man spilder drikke- eller madvarer i sit møbel, anbefales det omgående at vaske pletten af med lunkent vand og sæbe og lade hynden tørre i opretstående position.

Rengøring af særligt svære pletter

Ved særligt svære pletter eller fastgroet snavs, anbefales en grundig rengøring med et anerkendt pletfjerningsmiddel, f.eks. Vanish (Vanish Oxi Action) og/eller en højtryksrensers med moderat stråle. Det anbefales, at hynderne skilles ad i kerne og ydercover, som rengøres og tørres hver for sig. Ydercoveret skal gerne renses på begge sider. Bemærk at hyndebeholdningerne kan vaskes i maskine ved 30° grader.

Opbevaring

Vi kan anbefale flere forskellige opbevaringsmuligheder i efterårs- og vintermånederne, som alle er med til at beskytte møblerne samt at lette forårsrengøringen.

Møbelstel

- Mest optimalt er at stille møblet indendørs.
- Alternativt til dette kunne være en overdækket terrasse eller en carport, hvor hynderne bliver skærmet imod vind og vejr.
- Endelig er den sidste mulighed at lade møblet stå udenfor, men dækket med et møbelcover. Vær opmærksom på, at der under længere tids tildækning kan opstå kondensvand, der kan danne mug og lign. Det er derfor vigtigt at løfte coveret fra møblet, således at luft kan cirkulere og fjerne kondensen.

Hynder

- Den mest optimale opbevaringsmulighed er at stille hynderne indendørs i et ventileret rum.
- Alternativt til dette kunne være en hyndebox, en overdækket terrasse eller en carport, hvor hynderne bliver skærmet imod vind og vejr, men samtidig er ventileret.
- Det anbefales ikke at lade hynderne ligge i møblet, da der er risiko for, at der kan dannes mug på overfladen, som kan vanskeliggøre forårsrengøringen.

Material

Cane-line SoftTouch® is a material produced exclusively for Cane-line. SoftTouch® combines the strength of Cane-line Tex® with the comfortable softness of the Sunbrella fabric, resulting in a soft yet durable surface. Cushions made from Cane-line SoftTouch® come with a QuickDryFoam® core, ensuring maximum drainage and air circulation. This allows the cushions to dry faster after having been exposed to rain and moisture. The QuickDryFoam® core also has anti-bacterial protection, reducing the risk of mould and mildew forming inside and outside the cushion.

Maintenance & cleaning

Because the product is used outdoors over extended periods of time, regular cleaning with a soft brush and soapy water is important. This ensures the removal of superficial dirt and debris, such as leaves, berries, pollen and bird droppings, before they have a chance to build up and become more difficult to remove. It is important to always place your cushions in an upright position when not in use. This ensures optimum drainage, thereby minimising the risk of mould and mildew. The anti-bacterial protection in the cushion core is most effective with correct drainage of the cushions.

Please note that despite the anti-bacterial protection, mildew can still form on the inner and outer covers if the cushion is not properly drained or cleaned. In case of food or drink spills, wash the spot immediately with warm soapy water and allow the cushion to dry in an upright position.

Cleaning stubborn stains

For stubborn stains or built-up dirt, carefully wash with a recommended stain remover, such as Vanish (Vanish Oxi Action), and/or a high-pressure cleaner at the moderate setting. It is a good idea to remove the core from the cover and wash and dry them separately. Make sure to clean both sides of the outer cover. Please note, that the cushion cover is machine washable at 30°C.

Storing

There are several ways to properly store your furniture in the autumn and winter months for maximum protection and to make spring cleaning easier.

Furniture frames

- It is best to store furniture frames indoors.
- Alternatively, they can be stored on a covered terrace, patio or carport, where they are protected from the elements.
- Finally, furniture frames can be stored outdoors under a furniture cover. Please note, however, that condensation can form under the furniture cover, which can cause mould and mildew. Therefore, make sure to lift the cover away from the furniture frame to ensure proper air circulation and minimise condensation.

Furniture cushions

- It is best to store cushions indoors in a ventilated room.
- Alternatively, they can be stored in a cushion box on a covered terrace, patio or carport, protecting them from the elements and ensuring proper ventilation.
- Do not store your cushions on the furniture frames as this can cause mould and mildew to form on the surface, making spring cleaning more difficult.

Material

Cane-line SoftTouch® ist ein patentierter, exklusiv für Cane-line hergestellter Stoff. Er verbindet die Robustheit von Cane-line Tex® und die weichen Eigenschaften von Sunbrella zu einer komfortablen und gleichzeitig strapazierfähigen Oberfläche.

Auflagen mit Cane-line SoftTouch® sind mit QuickDryFoam® gefüllt, der für eine optimale Feuchtigkeitsableitung und Luftzirkulation sorgt. Die Auflage trocknet dadurch schneller, nachdem sie Nässe und Feuchtigkeit ausgesetzt war. Darüber hinaus besitzt der QuickDryFoam® antibakterielle Eigenschaften und verringert dadurch die Gefahr der Pilz- und Schimmelbildung.

Instandhaltung

Da das Produkt längere Zeit im Freien steht, ist eine regelmäßige Reinigung mit Wasser und Seife unter Zuhilfenahme einer weichen Bürste wichtig.

Oberflächenschmutz wie beispielsweise herabfallendes Laub, Beeren, Pollen oder Vogelkot werden dadurch laufend entfernt. Auf diese Weise wird vermieden, dass sich Schmutz festsetzt und sich nur noch schwer beseitigen lässt.

Wichtig ist, die Auflagen nach dem Gebrauch senkrecht aufzustellen. Dadurch können sie optimal auslüften und Feuchtigkeit abgeben, was wiederum die Bildung von Schimmel u. a. vermindert. Die Auflage besitzt einen Schaumkern mit antibakteriellen Eigenschaften, die bei richtiger Lüftung am besten zum Tragen kommen. Bitte beachten Sie, dass sich zwischen der Innen- und Außenhülle trotz antibakteriellem Schutz bei unzureichender Lüftung und Reinigung der Auflage Schimmel bilden kann. - Flecken von Speisen und Getränken sollten sofort mit lauwarmem Wasser und Seife ausgewaschen und die Auflage anschließend senkrecht zum Trocknen aufgestellt werden.

Entfernen von hartnäckigen Verschmutzungen

Bei besonders hartnäckigen oder eingetrockneten Verschmutzungen empfiehlt sich eine gründliche Reinigung mit einem bewährten

Fleckenentferner wie zum Beispiel Vanish (Vanish Oxi Action) und/oder einem Hochdruckreiniger mit mittlerer Strahlstärke. Am besten ist es, Innenteil und Außenhülle der Auflage zu trennen und diese einzeln zu reinigen. Die Außenhülle sollte dabei auf beiden Seiten gereinigt werden. Die Auflagenbezüge sind maschinenwaschbar bei 30 °C.

Aufbewahrung

Für die Aufbewahrung in den Herbst- und Wintermonaten können wir mehrere Möglichkeiten empfehlen, die alle zum Schutz der Möbel beitragen und die Reinigung im Frühjahr erleichtern.

Untergestelle

- Am besten sind Gartenmöbel über Winter in Innenräumen aufgehoben.
- Alternativ können sie auf einer überdachten Terrasse oder unter einem Carport an wind- und wettergeschützter Stelle aufbewahrt werden.
- Schließlich können die Möbel mit einer Schutzhülle versehen im Freien stehen gelassen werden. Dabei ist jedoch zu beachten, dass sich unter der Abdeckung Kondenswasser bilden kann, wodurch die Gefahr der Schimmelbildung besteht. Deshalb ist es wichtig, dass die Abdeckung nicht direkt auf den Möbeln liegt, damit die Luft zirkulieren und das Kondenswasser verdunsten kann.

Auflagen

- Am besten sind die Auflagen in einem gut belüfteten Innenraum aufgehoben.
- Alternativ können sie in einer Auflagenruhe auf einer überdachten Terrasse oder unter einem Carport überwintern, wo sie vor Wind und Wetter geschützt sind, gleichzeitig aber belüftet werden.
- Es empfiehlt sich nicht, die Auflagen auf den Möbeln zu lassen, da dabei die Gefahr besteht, dass sich an der Oberfläche Schimmel bildet, was die Reinigung im Frühjahr erschweren kann.

Cane-line Teak

Vedligeholdelsesvejledning/Maintenance/Pflegehinweise



Materiale

Cane-line teak er produceret af certificeret træ af WWF-GFTN, som indestår for ansvarlig og bæredygtig skovdrift. Teak er en hård træsort, som bl.a. grundet dets høje olieindhold, er særdeles velegnet til udendørs brug. Bordpladen og møbler i teak leveres ubehandlet. Lader man møblet/bordpladen stå ubehandlet, vil teaktræet med tiden patinere og få en lys, grå farve. Ønskes den varme, gyldne teaktræsfarve bibeholdt, anbefales det løbende at behandle bordpladen/møblet med en egnet teakolie.

Bemærk, at teaktræ er et naturprodukt, og derfor fortsat arbejder. Det kan betyde små revner pga. udtørring eller at teakstave, i mindre grad, kan vride/slå sig. Teak kan udskille naturlig olie, primært i starten. Hav derfor ikke stole med polster eller hynder stående under eksempelvis et bord i starten.

Vedligeholdelse

Hvis den gyldne teakfarve ønskes bibeholdt, skal oliebehandlingen ske før brug og derefter regelmæssigt. Behovet for oliering afhænger af vind og vejr, samt hvorvidt bordet står under eksempelvis overdækket tag. Som tommelfingerregel anbefales det at rense og oliere pladen mindst et par gange årligt.

Får teakpladen en sølvgrå eller sort overflade kan en egnet teakrens anvendes.

Efter endt behandling med teakrens samt grundig vask med vand skal bordet tørre. Når bordet er helt tørt, er det klar til en oliering. Har pladen/møblet stået længe og patineret, kan en evt. afslibning før rens være nødvendig.

Daglig rengøring klares med fugtig klud, vand og opvaskemiddel. Alternativt kan en opløsning af sæbespåner anvendes, som har en mættende effekt, så pletter ikke så nemt sætter sig fast. Man kan også bruge en klud opvredet i lunken vand eller en blød svamp til rengøring.

Opbevaring

Vi kan anbefale flere forskellige opbevaringsmuligheder i efterårs- og vintermånederne, som alle er med til at beskytte møblerne og lette forårsrengøringen.

- Den optimale opbevaringsløsning er en overdækket terrasse eller en carport, hvor møblet bliver skærmet imod vind og vejr.
- Alternativt lader man møblet stå udenfor, men dækket med et møbelcover. Vær opmærksom på, at der under længere tids tildækning kan opstå kondensvand, der kan danne mug og lign. Det er derfor vigtigt at løfte coveret fra møblet, således at luft kan cirkulere og fjerne kondensen.

Material

Cane-line teak furniture is made from WWF-GFTN certified wood, which is your guarantee, that the wood has been sourced from responsibly and sustainably managed forests. Teak is a hardwood, which is ideal for outdoor use due to its high oil content.

Our teak furniture is delivered untreated. If the furniture remains untreated, the teakwood will patina over time and turn a pale grey colour. If you wish to retain the original golden colour, we recommend treating teak furniture with a recommended teak sealant.

Please note, that teakwood is a natural product and therefore continues to change. This means, that small cracks can develop due to drying and that slats can warp slightly.

At the beginning of the product life circle, teak can separate natural oil. Thus, we recommend not to place a chair with a cushion under for example a table.

Maintenance & cleaning

If you wish to retain the golden colour, the furniture must be treated with teak sealant before use and on a regular basis. How often treatment is needed depends on the climate and whether the furniture is placed in a sheltered position, for example under a roof. As a general rule, teak table tops should be cleaned and treated at least a couple of times a year.

If your teak furniture becomes silvery-grey or black on the surface, it can be cleaned with a recommended teak cleaner. After cleaning and rinsing thoroughly with water, allow the furniture to dry. When the furniture is completely dry, it is ready to be treated with teak sealant. If the furniture has been exposed to the elements over an extended period of time and developed patina, it may be necessary to sand it down before cleaning and treating it.

Clean daily with a moist cloth, water and washing-up liquid. Alternatively, use a soap flake solution to saturate the wood so that the furniture does not get stain as easily. You can also use a lukewarm cloth or a soft sponge for cleaning of your teak furniture.

Storing

There are several ways to properly store your furniture in autumn and winter months for maximum protection and to make spring cleaning easier.

- It is best to store your furniture on a covered terrace, patio or carport, where it is protected from the elements.
- Alternatively, it can be left outside under a furniture cover. Please note, however, that condensation can form under the furniture cover, which can cause mould and mildew. Therefore, make sure to lift the cover away from the furniture to ensure proper air circulation and minimise condensation.

Material

Cane-line Teak wird aus WWF-GFTN-zertifiziertem Holz gefertigt, das nachweislich aus verantwortungsvoller und nachhaltiger Forstwirtschaft stammt.

Teak ist eine harte Holzsorte, die sich u. a. aufgrund ihres hohen Ölgehalts besonders für den Außengebrauch eignet. Tischplatten und Möbel aus Teak werden unbehandelt geliefert.

Lässt man die Möbel/die Tischplatte unbehandelt stehen, bildet sich mit der Zeit auf dem Holz eine hellgraue Patina. Soll der warme, goldene Teakholzton erhalten bleiben, empfiehlt es sich, das Holz regelmäßig mit einem geeigneten Teaköl zu behandeln.

Beachten Sie bitte, dass Teakholz ein Naturprodukt ist und daher weiter arbeitet. Dies kann zu kleinen Rissen führen, da das Holz austrocknet, außerdem können die Teakstäbe sich geringfügig verdrehen/anstoßen. Teak Produkte können zu Beginn ihres Lebenszyklus Naturelle Öle trennen. Deshalb empfehlen wir Ihnen am Anfang keine Stühle mit Kissen unter zum Beispiel einen Tisch zu platzieren.

Instandhaltung

Soll die goldene Teakfarbe erhalten bleiben, sollten Sie die Ölbehandlung vor Ingebrauchnahme und später regelmäßig durchführen. Wie oft geölt werden muss, hängt von den Wetterbedingungen ab und davon, inwieweit der Tisch beispielsweise abgedeckt steht. Als Faustregel wird empfohlen, das Holz mindestens ein- bis zweimal im Jahr zu reinigen und zu ölen.

Wird die Oberfläche silbergrau oder schwarz, kann ein geeignetes Teakreinigungsmittel verwendet werden. Nach der Behandlung mit Teakreiniger und gründlichem Abwaschen mit Wasser muss das Holz trocknen. Erst wenn es vollkommen trocken ist, kann es eingeölt werden. Hat die Platte/die Möbel lange im Freien gestanden und bereits Patina angesetzt, ist vor der Reinigung eventuell ein Abschleifen notwendig.

Sie können auch ein lauwarmes Tuch oder einen weichen Schwamm zur Reinigung Ihrer Teakholzmöbel verwenden.

Für die tägliche Reinigung eignen sich ein feuchtes Tuch und Wasser unter Zusatz von Spülmittel. Alternativ kann eine Lauge aus Seifenflocken verwendet werden, die eine sättigende Wirkung hat, sodass Flecken sich dadurch schwerer festsetzen.

Aufbewahrung

Für die Aufbewahrung in den Herbst- und Wintermonaten können wir mehrere Möglichkeiten empfehlen, die alle zum Schutz der Möbel beitragen und die Reinigung im Frühjahr erleichtern.

- Die optimale Aufbewahrungslösung ist eine überdachte Terrasse oder ein Carport, wo die Möbel vor Wind und Wetter geschützt sind.
- Alternativ kann man die Möbel mit einer Schutzhülle versehen auch im Freien stehen lassen. Dabei ist zu beachten, dass sich unter der Abdeckung Kondenswasser bilden kann, was wiederum Schimmelbildung zur Folge haben kann. Deshalb ist es wichtig, dass die Abdeckung nicht direkt auf den Möbeln liegt, damit die Luft zirkulieren und das Kondenswasser verdunsten kann.

Designer/Designers/Designer



Foersom & Hiort-Lorenzen MDD

I mange år har, 2 af Skandinaviens mest succesfulde og velkendte møbel designere, designet tidsløse klassikere for Cane-line, og har rummet vores filosofi; Life Made Comfortable, til fulde.

Johannes Foersom & Peter Hiort-Lorenzen er kompromisløse både hvad angår siddekomforten og det visuelle udtryk. Deres lange erfaring og stærke kompetencer afslører sig i detaljerne, der altid ligger på et exceptionelt højt niveau, hvad angår kvalitet såvel som håndværk.

Foersom & Hiort-Lorenzen MDD serie Diamond og Conic er et eksempel på deres særlige klasse. Der er tænkt i vinkler og lysfald på flader, mens det vejrbestandige og fleksible materiale er formet over det solide letvægts aluminiumsstel.

Foersom og Hiort-Lorenzen MDD imponerede fleksibilitet får møblerne til at fremstå som små arkitektoniske vidundere.

Foersom & Hiort-Lorenzen MDD er altid på forkant med markedsbehov og tendenser. Æstetik, komfort og kvalitet går op i en højere enhed for designduoen.

Foersom & Hiort-Lorenzen MDD

For many years, two of Scandinavia's most successful and renowned furniture designers have been designing timeless classics for Cane-line, encapsulating in full our philosophy: Life Made Comfortable.

Johannes Foersom and Peter Hiort-Lorenzen never compromise on comfort or visual expression. Years of experience and their strong skills reveal themselves in details of exceptional high standards, both in quality and craftsmanship.

The series Diamond and Conic, from Foersom & Hiort-Lorenzen MDD, are yet another example of their extraordinary work. Angles and light reflecting on the surfaces were carefully thought through and the weatherproof and flexible material was shaped on top of the hardwearing, lightweight aluminum frame.

Their impressive use of flexibility makes the furniture appear as small architectonic wonders. Foersom & Hiort-Lorenzen MDD are always at the leading edge of market needs and trends. A design duo that blends aesthetics, comfort and quality to perfection.

Foersom & Hiort-Lorenzen MDD

Seit vielen Jahren bringen zwei der bekanntesten und erfolgreichsten skandinavischen Möbeldesigner mit ihren zeitlosen Klassikern die Philosophie von Cane-line zum Ausdruck: Life Made Comfortable.

Johannes Foersom und Peter Hiort-Lorenzen gehen niemals Kompromisse bei Komfort oder visueller Ausdruckskraft ein. Ihre jahrelange Erfahrung und ihr handwerkliches Können finden ihren Ausdruck in Details von höchster Qualität.

Die Serien Diamond und Conic von Foersom & Hiort-Lorenzen MDD sind Beispiele für ihre außergewöhnliche Arbeit. Die Ecken und Kanten und die Lichtreflexe der Oberfläche sind sorgfältig komponiert und das wetterbeständige und flexible Material wurde in einen strapazierfähigen, leichten Aluminiumrahmen eingepasst.

Ihre beeindruckende Flexibilität macht diese Möbel zu kleinen architektonischen Wunderwerken. Foersom & Hiort-Lorenzen MDD sind immer führend bei den Anforderungen und Trends auf dem Markt – ein Designerduo, das eine perfekte Mischung aus Ästhetik, Komfort und Qualität darstellt.

